

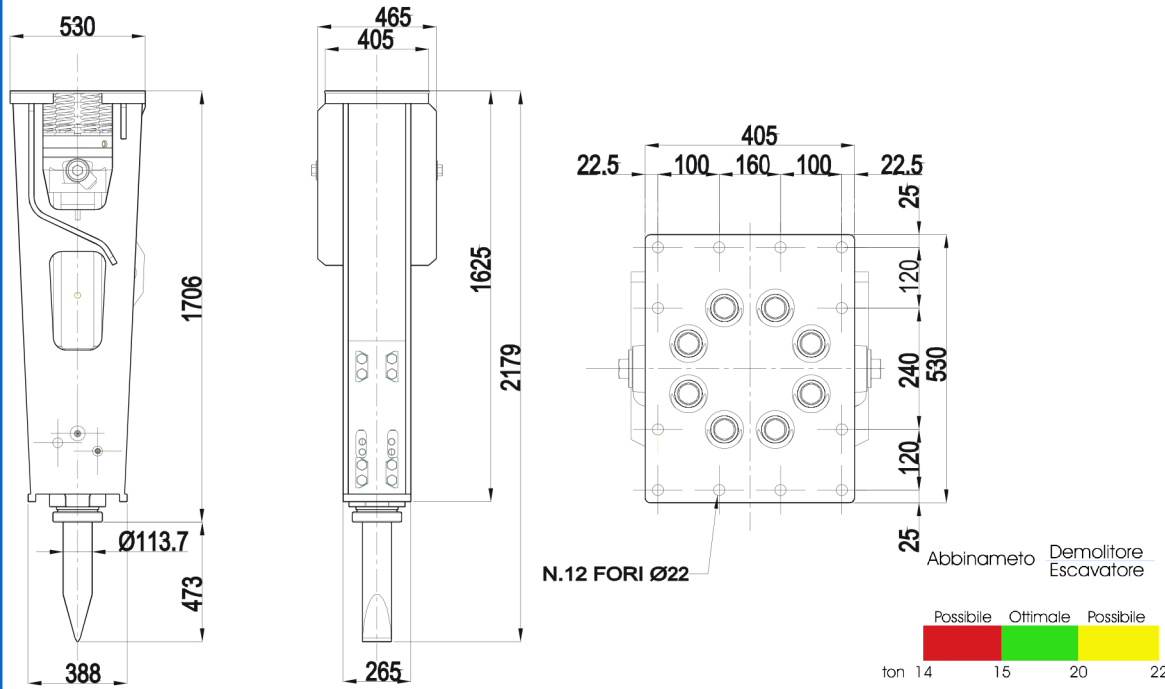
DEMOLITORE IDRAULICO CGA LSH 100

SPECIFICA TECNICA • TECHNICAL SPECIFICATION • SPECIFICATION
TECNIQUE • NOTA TECNICA • TECHNISCHE SPEZIFIKATION

Cod. M1000CD

Da matr. _____ A matr. _____

Data: _____



| | | | | | Caratteristiche Tecniche |
|---|--|--|---|---|--------------------------|
| PESO ESCAVATORE | SUITABLE EXCAVATOR | POIDS PELLE | PESO EXCAVADORA | GEEIGNET FÜR TRÄGERGERÄT | 14 ÷ 22 t |
| PESO MEDIO OPERATIVO | WORKING WEIGHT | POIDS OPERATION (AVEC PLATINE ET OUTIL) | PESO MEDIO OPERATIVO (CON CABEZAL Y PICA) | ARBEITSGEWICHT DES HAMMERS (MIT ADAPTERPLATTE UND ARBEITSEWICHT DES HAMMERS) | 1000 Kg. |
| PESO MEDIO DEMOLITORE | WEIGHT BREAKER | POIDS OPERATION (SANS PLATINE ET OUTIL) | PESO (SIN CABEZAL NI PICA) | ARBEITSGEWICHT DES HAMMERS (OHNE ADAPTERPLATTE UND MEISSEL) | 1000 Kg. |
| DIAMETRO UTENSILE | STEEL DIAMETER | DIAMÈTRE OUTIL | DIAMETRO PICA | MEISSELDURCHMESSER | Ø 114 mm. |
| PORTATA OLIO | OIL SUPPLY | DEBIT AU BRISEROCHÉ | CAUDAL | ÖLBERDARF | 110 ÷ 130 l/min. |
| PRESSIONE REGOLATA AL DEMOLITORE | BREAKER WORKING PRESSURE | PRESSION RÉGLÉE AU BRIS ROCHÉ | PRESIONE NEL MARTILLO | ARBEITSDRUCK IM HYDRAULIKHAMMER | 110 bar |
| PRESSIONE REGOLATA ALL'ESCAVATORE | RELIEF PRESSURE SETTING | PRESSION RÉGLÉE À LA PELLE | PRESION EN LA EXCAVADORA | ARBEITSDRUCK VOM TRÄGERGERÄT | 130 bar |
| CONTROPRESIONE SUL DEMOLITORE | BACK-PRESSURE AT THE BREAKER | CONTRE PRESSION AU BRISEROCHÉ | CONTRAPRESIONE NEL MARTILLO (MAX) | CKLAUF-STAUDRUCK AM HYDRAULIKHAMMER | 4 ÷ 5 bar |
| ENERGIA D'URTO (MAX) | BLOW ENERGY (MAX) | PUISSANCE DE CHOC (MAX) | ENERGIA DE GOLPE (MAX) | EINZELSCHLAG-ENERGIE (MAX) | 1700 joule |
| POTENZA INGRESSO (MAX) | INPUT POWER (MAX) | PUISSANCE ENTREE (MAX) | POTENCIA DE ENTRADA (MAX) | EINGANGS-LEISTUNG (MAX) | 12,7 Kw |
| NUMERO COLPI AL MINUTO | IMPACT RATIO | FRAPPES PAR MINUTE | GOLPES MINUTO | SCHLAGZHL PRO MINUTE | 400÷500 n./min. |
| TEMPERATURA MAX OLIO IDRAULICO | MAX TEMPERATURE HYDRAULIC OIL | TEMPÉRATURE DEL'HUILE HYDRAULIQUE | TEMP. MAX DE ACEITE HIDRAULICO | TEMP. MAX ÖL | 80 °C |
| VISCOSITÀ OLIO IDRAULICO | HYDRAULIC OIL VISCOSITY | VISCOSITÉ DE L'HUILE HIDR. | VISCOSIDAD ACEITE HIDRAULICO | VISKOSITÄT DES HYDRAULIKÖLES | 15 ÷ 90 Cst |
| ATTACCO INGRESSO DEMOLITORE | HOSE CONNECTION AT THE BREAKERS INLET LINE | JOINTAGE AU BRISEROCHÉ | RACOR PRESION MARTILLO | HAMMER-ANSCHLUSSSCHLAUCH BÜCKLAUF | 1" G |
| ATTACCO USCITA DEMOLITORE | HOSE CONNECTION AT THE BREAKERS RETURN LINE | JOINTAGE AU BRISEROCHÉ SORTIE | RACOR RITORNO MARTILLO | HAMMER-ANSCHLUSSSCHLAUCH VORLAUF | 1,1/4" G |
| TUBAZIONE IMPIANTO MANDATA (min. in dia) | INLET LINE SIZE RECOMMENDED (min. dia) | DIAMÈTRE TUYAN H.P. (min. dia) | TUBERIA INSTALACION (recom.) PRESION (min. dia) | EMPFOHLENE VORLAUF-LEITUNG (min. dia) | 19 mm. |
| TUBAZIONE IMPIANTO RITORNO (min. in dia) | RETURN LINESIZE RECOMMENDED (min. dia) | DIAMÈTRE TUYAN B.P. (min. dia) | TUBERIA INSTALACION (recom.) RITORNO (min. dia.) | EMPFOHLENE RUECKLAUF-LEITUNG (min. dia) | 32 mm. |
| LUNGHEZZA CONSIGLIATA TUBI FLESSIBILI | SUGGESTED MIN FLEX HOSES LENGTH | LONGUEUR DES FLEXIBLES | LONGITUD MAXIMA LATIGUILLO | LAENGE HAMMER-ANSCHLUSSCH-LAUCH | 2400 mm. |