

DEMOLITORE IDRAULICO CGA LSH 10ps

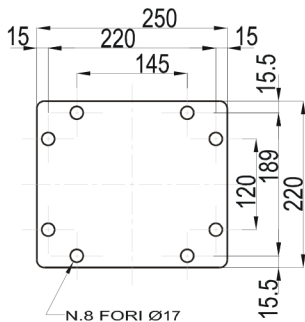
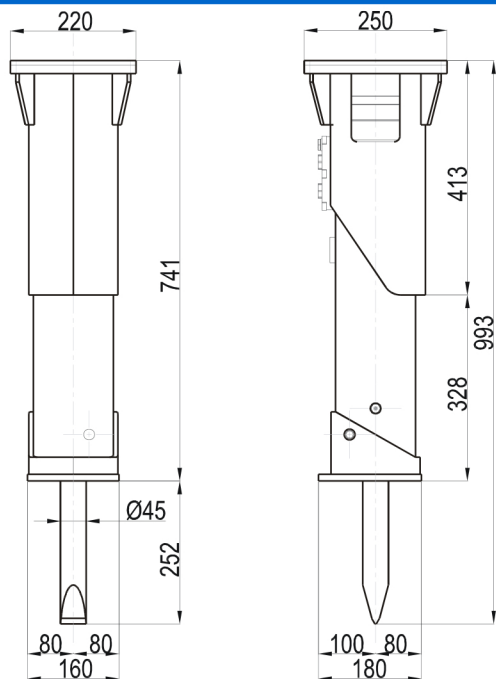
Cod. M0100CD

Da matr. _____ A matr. _____

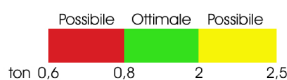
Data: _____



SPECIFICA TECNICA • TECHNICAL SPECIFICATION • SPECIFICATION
TECHNIQUE • NOTA TECNICA • TECHNISCHE SPEZIFIKATION



Abbinamento Demolitore Escavatore



					Caratteristiche Tecniche
PESO ESCAVATORE	SUITABLE EXCAVATOR	POIDS PELLE	PESO EXCAVADORA	GEEIGNET FÜR TRÄGERGERÄT	0,6 ÷ 2,5 t
PESO OPERATIVO	WORKING WEIGHT	POIDS OPERATION (AVEC PLATINE ET OUTIL)	PESO MEDIO OPERATIVO (CON CABEZAL Y PICA)	ARBEITSGEWICHT DES HAMMERS (MIT ADAPTERPLATTE UND ARBEITSGEWICHT DES HAMMERS (OHNE ADAPTERPLATTE UND MEISSEL))	110 Kg.
PESO DEMOLITORE	WEIGHT BREAKER	POIDS OPERATION (SANS PLATINE ET OUTIL)	PESO (SIN CABEZAL NI PICA)	MEISSELN-DURCHMESSER	110 Kg.
DIAMETRO UTENSILE	STEEL DIAMETER	DIAMÈTRE OUTIL	DIAMETRO PICA	ÖLBERDARF	Ø 45 mm.
PORTATA OLIO	OIL SUPPLY	DEBIT AU BRISEROCHÉ	CAUDAL	ARBEITSÖLDRUCK IM HYDRAULIKHAMMER	12 ÷ 30 l/min.
PRESSIONE REGOLATA AL DEMOLITORE	BREAKER WORKING PRESSURE	PRESSION RÉGLÉE AU BRIS ROCHÉ	PRESION EN EL MARTILLO	ARBEITSÖLDRUCK VOM TRÄGERGERÄT	105 ÷ 115 bar
PRESSIONE REGOLATA ALL'ESCAVATORE	RELIEF PRESSURE SETTING	PRESSION RÉGLÉE À LA PELLE	PRESION EN LA EXCAVADORA	CKLAUF-STAUDRUCK AM HYDRAULIKHAMMER	145 bar
CONTROPRESSIONE SUL DEMOLITORE	BACK-PRESSURE AT THE BREAKER	CONTRE PRESSION AU BRISEROCHÉ	CONTRAPRESION EN EL MARTILLO (MAX)	EINZELSCHLAG-ENERGIE (MAX)	1 ÷ 12 bar
ENERGIA D'URTO (MAX)	BLOW ENERGY (MAX)	PUISSANCE DE CHOC (MAX)	ENERGIA DE GOLPE (MAX)	EINGANGS-LEISTUNG (MAX)	180 joule
POTENZA INGRESSO (MAX)	INPUT POWER (MAX)	PUISSANCE ENTREE (MAX)	POTENCIA DE ENTRADA (MAX)	SCHLAGZHL PRO MINUTE	5,5 Kw
NUMERO COLPI AL MINUTO	IMPACT RATIO	FRAPPES PAR MINUTE	GOLPES MINUTO	TEMP. MAX ÖL	950 ÷ 1350 n./min.
TEMPERATURA MAX OLIO IDRAULICO	MAX TEMPERATURE HYDRAULIC OIL	TEMPÉRATURE DEL'HUILE HYDRAULIQUE	TEMP. MAX DE ACEITE HIDRAULICO	VISKOSITÄT DES HYDRAULIKÖLES	80 °C
VISCOSITÀ OLIO IDRAULICO	HYDRAULIC OIL VISCOSITY	VISCOSITÉ DE L'HUILE HYDR.	VISCOSIDAD ACEITE HIDRAULICO	HAMMER-ANSCHLUSSSCHLAUCH BÜCKLAUF	15 ÷ 90 Cst
ATTACCO INGRESSO DEMOLITORE	HOSE CONNECTION AT THE BREAKERS INLET LINE	JOINTAGE AU BRISEROCHÉ	RACOR PRESION MARTILLO	HAMMER-ANSCHLUSSSCHLAUCH VORLAUF	1/2" G
ATTACCO USCITA DEMOLITORE	HOSE CONNECTION AT THE BREAKERS RETURN LINE	JOINTAGE AU BRISEROCHÉ SORTIE	RACOR RITORNO MARTILLO	EMPFOHLENE RUECKLAUF-LEITUNG (min. dia)	1/2" G
TUBAZIONE IMPIANTO MANDATA (min. in dia)	INLET LINE SIZE RECOMMENDED (min. dia)	DIAMÈTRE TUYAN H.P. (min. dia)	TUBERIA INSTALACION (recom.) PRESION (min. dia)	LAENGE HAMMER-ANSCHLUSSCH-LAUCH	10 mm.
TUBAZIONE IMPIANTO RITORNO (min. in dia)	RETURN LINESIZE RECOMMENDED (min.dia)	DIAMÈTRE TUYAN B.P. (min.dia)	TUBERIA INSTALACION (recom.) RITORNO (min. dia.)		12 mm.
LUNGHEZZA CONSIGLIATA TUBI FLESSIBILI	SUGGESTED MIN FLEX HOSES LENGTH	LONGUEUR DES FLEXIBLES	LONGITUD MAXIMA LATIGUILLO		1200 mm.