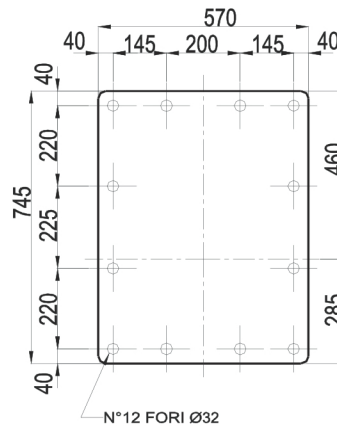
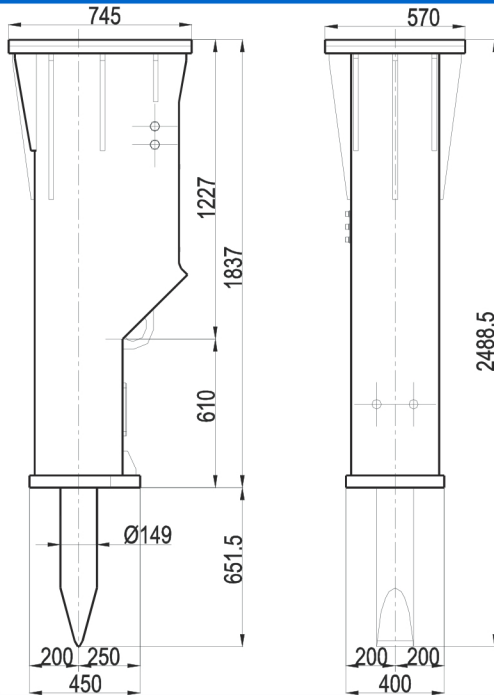


# DEMOLITORE IDRAULICO CGA LSH 300

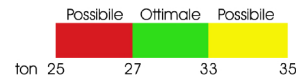
SPECIFICA TECNICA • TECHNICAL SPECIFICATION • SPECIFICATION  
TECHNIQUE • NOTA TECNICA • TECHNISCHE SPEZIFIKATION

Cod. M3000000

Da matr. \_\_\_\_\_ A matr. \_\_\_\_\_  
Data: \_\_\_\_\_



Abbinamento Demolitore Escavatore



					Caratteristiche e Tecniche
<b>PESO ESCAVATORE</b>	<b>SUITABLE EXCAVATOR</b>	<b>POIDS PELLE</b>	<b>PESO EXCAVADORA</b>	<b>GEEIGNET FÜR TRÄGERGERÄT</b>	<b>25 ÷ 35 t</b>
<b>PESO MEDIO OPERATIVO</b>	<b>WORKING WEIGHT</b>	<b>POIDS OPERATION (AVEC PLATINE ET OUTIL)</b>	<b>PESO MEDIO OPERATIVO (CON CABEZAL Y PICA)</b>	<b>ARBEITSGEWICHT DES HAMMERS (MIT ADAPTERPLATTE UND WERKZEUG)</b>	<b>2500 Kg.</b>
<b>PESO MEDIO DEMOLITORE</b>	<b>WEIGHT BREAKER</b>	<b>POIDS OPERATION (SANS PLATINE ET OUTIL)</b>	<b>PESO (SIN CABEZAL NI PICA)</b>	<b>ARBEITSGEWICHT DES HAMMERS (OHNE ADAPTERPLATTE UND WERZEUG)</b>	<b>2500 Kg.</b>
<b>DIAMETRO UTENSILE</b>	<b>STEEL DIAMETER</b>	<b>DIAMÈTRE OUTIL</b>	<b>DIAMETRO PICA</b>	<b>MEISSELDURCHMESSER</b>	<b>Ø 150 mm.</b>
<b>PORTATA OLIO</b>	<b>OIL SUPPLY</b>	<b>DEBIT AU BRISEROCHE</b>	<b>CAUDAL</b>	<b>ÖLBERDARF</b>	<b>150 ÷ 190 l/min.</b>
<b>PRESSIONE REGOLATA AL DEMOLITORE</b>	<b>BREAKER WORKING PRESSURE</b>	<b>PRESSION RÉGLÉE AU BRIS ROCHE</b>	<b>PRESION EN EL MARTILLO</b>	<b>ARBEITSÖLDRUCK IM HYDRAULIKHAMMER</b>	<b>160 ÷ 180 bar</b>
<b>PRESSIONE REGOLATA ALL'ESCAVATORE</b>	<b>RELIEF PRESSURE SETTING</b>	<b>PRESSION RÉGLÉE À LA PELLE</b>	<b>PRESION EN LA EXCAVADORA</b>	<b>ARBEITSÖLDRUCK VOM TRÄGERGERÄT</b>	<b>210 bar</b>
<b>CONTROPRESIONE SUL DEMOLITORE</b>	<b>BACK-PRESSURE AT THE BREAKER</b>	<b>CONTRE PRESSION AU BRISEROCHE</b>	<b>CONTRAPRESION EN EL MARTILLO (MAX)</b>	<b>CKLAUF-STAUDRUCK AM HYDRAULIKHAMMER</b>	<b>15 bar</b>
<b>ENERGIA D'URTO (MAX)</b>	<b>BLOW ENERGY (MAX)</b>	<b>PUISSANCE DE CHOC (MAX)</b>	<b>ENERGIA DE GOLPE (MAX)</b>	<b>EINZELSCHLAG-ENERGIE (MAX)</b>	<b>8512 joule</b>
<b>POTENZA INGRESSO (MAX)</b>	<b>INPUT POWER (MAX)</b>	<b>PUISSANCE ENTREE (MAX)</b>	<b>POTENCIA DE ENTRADA (MAX)</b>	<b>EINGANGS-LEISTUNG (MAX)</b>	<b>67,4 Kw</b>
<b>NUMERO COLPI AL MINUTO</b>	<b>IMPACT RATIO</b>	<b>FRAPPES PAR MINUTE</b>	<b>GOLPES MINUTO</b>	<b>SCHLAGZHL PRO MINUTE</b>	<b>300 ÷ 650 n./min.</b>
<b>TEMPERATURA MAX OLIO IDRAULICO</b>	<b>MAX TEMPERATURE HYDRAULIC OIL</b>	<b>TEMPÉRATURE DEL'UILE HYDRAULIQUE</b>	<b>TEMP. MAX DE ACEITE HIDRAULICO</b>	<b>TEMP. MAX ÖL</b>	<b>80 °C</b>
<b>VISCOSITÀ OLIO IDRAULICO</b>	<b>HYDRAULIC OIL VISCOSITY</b>	<b>VISCOSITÉ DE L'UILE HIDR.</b>	<b>VISCOSIDAD ACEITE HIDRAULICO</b>	<b>VISKOSITÄT DES HYDRAULIKÖLES</b>	<b>15 ÷ 90 Cst</b>
<b>ATTACCO INGRESSO DEMOLITORE</b>	<b>HOSE CONNECTION AT THE BREAKERS INLET LINE</b>	<b>JOINTAGE AU BRISEROCHE</b>	<b>RACOR PRESION MARTILLO</b>	<b>HAMMER-ANSCHLUSSSCHLAUCH BÜCKLAUF</b>	<b>1" G</b>
<b>ATTACCO USCITA DEMOLITORE</b>	<b>HOSE CONNECTION AT THE BREAKERS RETURN LINE</b>	<b>JOINTAGE AU BRISEROCHE SORTIE</b>	<b>RACOR RITORNO MARTILLO</b>	<b>HAMMER-ANSCHLUSSSCHLAUCH VORLAUF</b>	<b>1" G</b>
<b>TUBAZIONE IMPIANTO MANDATA (min. in dia)</b>	<b>INLET LINE SIZE RECOMMENDED (min. dia)</b>	<b>DIAMÈTRE TUYAN H.P. (min. dia)</b>	<b>TUBERIA INSTALACION (recom.) PRESION (min. dia)</b>	<b>EMPFOHLENE VORLAUF-LEITUNG (min. dia)</b>	<b>25 mm.</b>
<b>TUBAZIONE IMPIANTO RITORNO (min. in dia)</b>	<b>RETURN LINESIZE RECOMMENDED (min. dia)</b>	<b>DIAMÈTRE TUYAN B.P. (min. dia)</b>	<b>TUBERIA INSTALACION (recom.) RITORNO (min. dia.)</b>	<b>EMPFOHLENE RUECKLAUF-LEITUNG (min. dia)</b>	<b>32 mm.</b>
<b>LUNGHEZZA CONSIGLIATA TUBI FLESSIBILI</b>	<b>SUGGESTED MIN FLEX HOSES LENGTH</b>	<b>LONGUEUR DES FLEXIBLES</b>	<b>LONGITUD MAXIMA LATIGUILLO</b>	<b>LAENGE HAMMER-ANSCHLUSSCH-LAUCH</b>	<b>2200 mm.</b>