

DEMOLITORE IDRAULICO LSH 7C

Cod. M0700CD

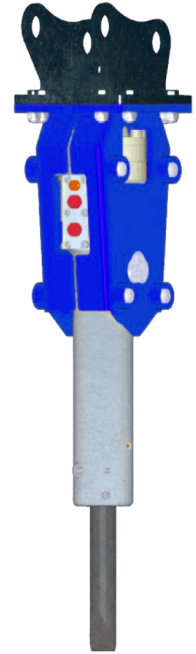
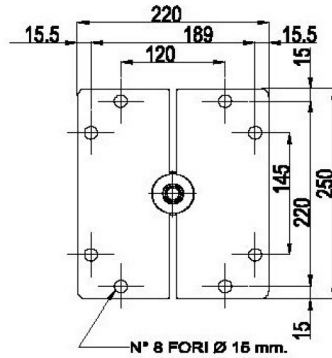
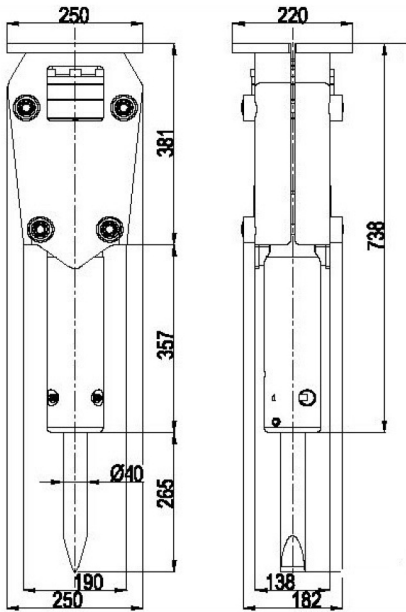
Da matr. _____

A matr. _____

Data: _____



SPECIFICA TECNICA • TECHNICAL SPECIFICATION • SPECIFICATION
TECHNIQUE • NOTA TECNICA • TECHNISCHE SPEZIFIKATION



					Caratteristiche Tecniche
PESO ESCAVATORE	SUITABLE EXCAVATOR	POIDS PELLE	PESO EXCAVADORA	GEEIGNET FÜR TRÄGERGERÄT	0,5 ÷ 1,8 t
PESO OPERATIVO	WORKING WEIGHT	POIDS OPERATION (AVEC PLATINE ET OUTIL)	PESO MEDIO OPERATIVO (CON CABEZAL Y PICA)	ARBEITSGEWICHT DES HAMMERS (MIT ADAPTERPLATTE UND ARBEITSGEWICHT DES HAMMERS (OHNE ADAPTERPLATTE UND MEISSEL))	66 Kg.
PESO DEMOLITORE	WEIGHT BREAKER	POIDS OPERATION (SANS PLATINE ET OUTIL)	PESO (SIN CABEZAL NI PICA)	ARBEITSGEWICHT DES HAMMERS (OHNE ADAPTERPLATTE UND MEISSEL)	50 Kg.
DIAMETRO UTENSILE	STEEL DIAMETER	DIAMÈTRE OUTIL	DIAMETRO PICA	MEISSELDURCHMESSER	Ø 40 mm.
PORTATA OLIO	OIL SUPPLY	DEBIT AU BRISEROCHÉ	CAUDAL	ÖLBERDARF	12 ÷ 30 l/min.
PRESSIONE REGOLATA AL DEMOLITORE	BREAKER WORKING PRESSURE	PRESSION RÉGLÉE AU BRIS ROCHE	PRESION EN EL MARTILLO	ARBEITSDRUCK IM HYDRAULIKHAMMER	105 ÷ 115 bar
PRESSIONE REGOLATA ALL'ESCAVATORE	RELIEF PRESSURE SETTING	PRESSION RÉGLÉE À LA PELLE	PRESION EN LA EXCAVADORA	ARBEITSDRUCK VOM TRÄGERGERÄT	145 bar
CONTROPRESSIONE SUL DEMOLITORE	BACK-PRESSURE AT THE BREAKER	CONTRE PRESSION AU BRISEROCHÉ	CONTRAPRESION EN EL MARTILLO (MAX)	CKLAUF-STAUDRUCK AM HYDRAULIKHAMMER	1 ÷ 12 bar
ENERGIA D'URTO (MAX)	BLOW ENERGY (MAX)	PUISSANCE DE CHOC (MAX)	ENERGIA DE GOLPE (MAX)	EINZELSCHLAG-ENERGIE (MAX)	160 joule
POTENZA INGRESSO (MAX)	INPUT POWER (MAX)	PUISSANCE ENTREE (MAX)	POTENCIA DE ENTRADA (MAX)	EINGANGS-LEISTUNG (MAX)	5,5 Kw
NUMERO COLPI AL MINUTO	IMPACT RATIO	FRAPPES PAR MINUTE	GOLPES MINUTO	SCHLAGZHL PRO MINUTE	950 ÷ 1450 n./min.
TEMPERATURA MAX OLIO IDRAULICO	MAX TEMPERATURE HYDRAULIC OIL	TEMPÉRATURE DEL'UILE HYDRAULIQUE	TEMP. MAX DE ACEITE HIDRAULICO	TEMP. MAX ÖL	80 °C
VISCOSITÀ OLIO IDRAULICO	HYDRAULIC OIL VISCOSITY	VISCOSITÉ DE L'UILE HIDR.	VISCOSIDAD ACEITE HIDRAULICO	VIKOSITÄT DES HYDRAULIKÖLES	15 ÷ 90 Cst
ATTACCO INGRESSO DEMOLITORE	HOSE CONNECTION AT THE BREAKERS INLET LINE	JOINTAGE AU BRISEROCHÉ	RACOR PRESION MARTILLO	HAMMER-ANSCHLUSSSCHLAUCH BÜCKLAUF	1/2" G
ATTACCO USCITA DEMOLITORE	HOSE CONNECTION AT THE BREAKERS RETURN LINE	JOINTAGE AU BRISEROCHÉ SORTIE	RACOR RITORNO MARTILLO	HAMMER-ANSCHLUSSSCHLAUCH VORLAUF	1/2" G
TUBAZIONE IMPIANTO MANDATA (min. in dia)	INLET LINE SIZE RECOMMENDED (min. dia)	DIAMÈTRE TUYAN H.P. (min. dia)	TUBERIA INSTALACION (recom.) PRESION (min. dia)	EMPFOHLENE VORLAUF-LEITUNG (min. dia)	10 mm.
TUBAZIONE IMPIANTO RITORNO (min. in dia)	RETURN LINESIZE RECOMMENDED (min.dia)	DIAMÈTRE TUYAN B.P. (min.dia)	TUBERIA INSTALACION (recom.) RITORNO (min. dia.)	EMPFOHLENE RUECKLAUF-LEITUNG (min. dia)	12 mm.
LUNGHEZZA CONSIGLIATA TUBI FLESSIBILI	SUGGESTED MIN FLEX HOSES LENGTH	LONGUEUR DES FLEXIBLES	LONGITUD MAXIMA LATIGUILLO	LAENGE HAMMER-ANSCHLUSSCH-LAUCH	1200 mm.