













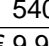
DECESPUGLIATRICE IDRAULICA

LS6 REV

HYDRAULIC HEDGE TRIMMER



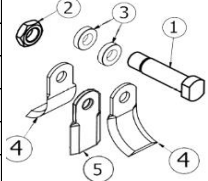
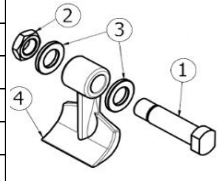
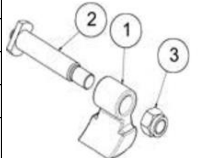
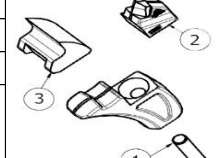
LISTINO PREZZI – PRICELIST

Modello - Model				Cilindrata Displacement	Bar min/max	Oil L/min							
LS6 1000 REV	8,0 – 12,0	1050	480-685	44-51	200-300	80-100	1x50mm	125-95-85					
LS6 1300 REV	8,0 – 12,0	1300	540-745	44-51	200-300	80-100	1x50mm	145-95-85					
LS6 1000 REV MP	8,0 – 15,0	1050	480-685	45-63-80	200-300	90-120-150	1x50mm	125-95-85					
LS6 1300 REV MP	8,0 – 15,0	1300	540-745	45-63-80	200-300	90-120-150	1x50mm	145-95-85					
	LS6 1000 KF 7 	480		480	HF 6 		535	HF 19 		685	HF 14 		745
LS6 1300		540		540		595							
LS6 1000 REV	C	32+16	€ 9.923	M	16	€ 10.028,00	F	22	€ 12.542,17	DF	27	€ 15.631,43	
LS6 1300 REV	C	40+20	€ 10.863	M	20	€ 10.968,22	F	26	€ 13.549,54	DF	36	€ 17.444,70	
LS6 1000 REV MP	C	32+16	€ 12.576	M	16	€ 12.681,15	F	22	€ 15.195,32	DF	27	€ 18.284,58	
LS6 1300 REV MP	C	40+20	€ 13.516	M	20	€ 13.621,37	F	26	€ 16.202,69	DF	36	€ 20.097,85	

ACCESSORI – ACCESSORIES

Supporto autolivellante  982,80 € Self-levelling support	Motore pistoni (senza blocco valvola) 8,0 - 15,0 ton  2.882,88 € Piston motor	Ralla girevole idraulica  € 4.805 Hydraulic rotation device
Blocco valvole 1" per motore pistoni  750,75 € Block valves 1" for piston motor		Rullo di appoggio  750,75 € 773,27 € Feeler roller

UTENSILI – TOOLS






KF7 KIT € 75,95		HF6 KIT € 80,26	
1 147121 1 € 31,67		1 147121 1 € 31,67	
2 UNI 7474-03 1 € 7,64		2 UNI 7474-03 1 € 7,64	
3 141241 2 € 7,37		3 141244 2 € 6,01	
4 TE024 2 € 7,30		4 TE020 1 € 28,94	
5 TE029 1 € 7,30			
HF19 KIT € 99,42		HF14 KIT € 82,45	
1 TE056 1 € 55,42		1 TE050 1 € 11,19	
2 149111 1 € 36,00		2 TE046 1 € 71,25	
3 UNI7474-04 1 € 8,00			

DECESPUGLIATRICE IDRAULICA

LS6 REV

HYDRAULIC HEDGE TRIMMER



Modello - Model				Cilindrata Displacement	Bar min/max	Oil L/min		
LS6 1000 REV	8,0 – 15,0	1050	480-685	44-51 45-63-80	200-300	80-100 90-120-150	1x50mm	125-95-85
LS6 1300 REV	8,0 – 15,0	1300	540-745	44-51 45-63-80	200-300	80-100 90-120-150	1x50mm	145-95-85

CARATTERISTICHE TECNICHE E DOTAZIONI STANDARD

- Trasmissione moncinghia dentata preallungata HTD ad alte prestazioni.
- Cofanatura interna a doppia cassa con intercapedine.
- Protezione carter cinghie.
- Trinciatrice simmetrica per un taglio più veloce con la rotazione dell'escavatore.
- Bocche d'ingresso e d'uscita completamente identiche.
- Cofani regolabili, apribili completamente per una maggiore capacità di taglio.
- Slitte d'appoggio regolabili su 3 posizioni per variare l'altezza di taglio.
- Supporti rotore interni con labirinto per la protezione dei cuscinetti dalle impurità.
- Cuscinetti rotore a doppia corona di sfere orientabili di prima qualità.
- Blocco valvole comprensivo di valvola prioritaria per regolazione della portata olio, antiurto (valvola di max pressione), anticavitazione.
- Motore ad ingranaggi in ghisa.
- Protezioni antinfortunistiche con catene a norma CE.

TECHNICAL FEATURES AND STANDARD EQUIPMENT

- Toothed high-performance belts transmission.
- Internally reinforced with inside double-case body with interspace.
- Protective belts-cover.
- Shearing symmetric head, for a faster working by the excavator rotation.
- Input and output mouths completely identical, adjustable
- Adjustable hoods , fully openable for higher cutting capacity.
- Side skids adjustable on 3 positions to change the height of the cut.
- Inside Rotor Supports with "labyrinth" for the protection of the bearings by the impurities.
- Double Row spherical adjustable bearings of 1st quality.
- Valves block complete with priority valve for adjusting oil flow, anti-shock valve (pressure relief valve), anti-cavitation.
- Cast iron gear motor.
- Accident prevention chains protections according to EC directives.

Rotore elicoidale



Helicoidal Rotor

Rotore forestale mazze a scomparsa



Forestal rotor wood flanged

Rotore forestale a denti fissi



Forestal rotor fixed teeth

ACCESSORI

- Supporto autolivellante.
- Rullo di appoggio.
- Ralla girevole idraulica.
- Blocco valvole 1" per motore pistoni.
- Motore pistoni.

ACCESSORIES

- Self-levelling support.
- Feeler roller.
- Hydraulic rotation device.
- Block valves 1" for piston motor.
- Piston motor.

